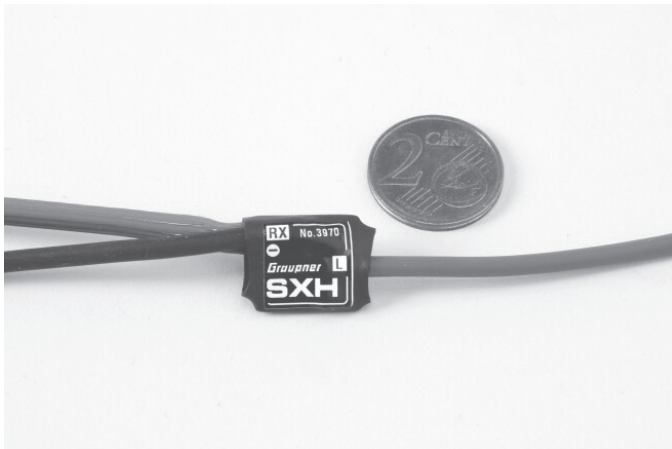


Bedienungsanleitung Operating manual Notice d'utilisation

SXH



Schaltmodul Hochlast

Heavy-duty switch module

Module de commutation, forte contrainte



Seite 2



page 5



page 8



Warnhinweise

Herzlichen Glückwunsch zum Kauf des Hochlast Schaltmoduls SXH von Graupner. Eine erfolgreiche Anwendung setzt die Einhaltung bestimmter Grundsätze voraus.

Lesen Sie bitte vor der Inbetriebnahme diese Bedienungsanleitung aufmerksam durch.

- Das CE-Zertifikat dieses Gerätes entbindet nicht der Verpflichtung, äußerste Vorsicht zu wahren.
- Verwenden Sie nur zur SXH passende Akkus von Graupner oder GM-Racing. Achten Sie hierbei auf die richtige Zellenzahl des Akkus und dessen Ausgangsspannung.
- Akkus zum Laden immer von der SXH abstecken und am besten aus dem Modell nehmen.
- Lassen Sie Ihr RC-Modell niemals unbeaufsichtigt, solange ein Akku angesteckt ist. Im Falle eines Defektes, könnte dies Feuer am Modell oder seiner Umgebung verursachen.
- Die SXH oder andere elektronische Komponenten dürfen niemals mit Wasser in Berührung kommen. Die SXH ist vor Staub, Schmutz, Feuchtigkeit, Vibration, extreme Kälte oder Hitze und anderen Fremtteilen zu schützen.
- Alle Kabel und Verbindungen sollen gut isoliert sein. Kurzschlüsse können zur Zerstörung der SXH führen. Anschlüssen nicht verpolen!
- Nicht für Kinder unter 14 Jahren, kein Spielzeug!
- Die SXH ist ausschließlich für den Einsatz in Akkubetriebenen, funkferngesteuerten Modellen vorgesehen, ein anderweitiger Betrieb ist nicht zulässig. Der Gebrauch in einem Modell zur Personenbeförderung ist verboten!
- Motoren, Getriebe, Schiffs- oder Luftschrauben sind gefährliche Gegenstände. Halten Sie sich daher niemals neben oder vor dem Gefährdungsbereich des Antriebes auf!
- Führen Sie immer zuerst einen Reichweitetest und Funktionstest am Boden durch (halten Sie dabei Ihr Modell fest), bevor Ihr Modell zum Einsatz kommt. Wiederholen Sie den Test bei laufendem Motor und mit kurzen Gasstößen.
- Es dürfen keinerlei Veränderungen an der SXH selbst durchgeführt werden.
- Haftungsausschluss: Sowohl die Einhaltung der Montage- und Bedienungsanleitung, als auch die Bedingungen und Methoden bei Installation, Betrieb, Verwendung und Wartung der SXH können von der Fa. Graupner nicht überwacht werden. Daher übernimmt die Fa. Graupner keinerlei Haftung für Verluste, Schäden oder Kosten, die sich aus fehlerhafter Verwendung und Betrieb ergeben, oder in irgendeiner Weise damit zusammenhängen.

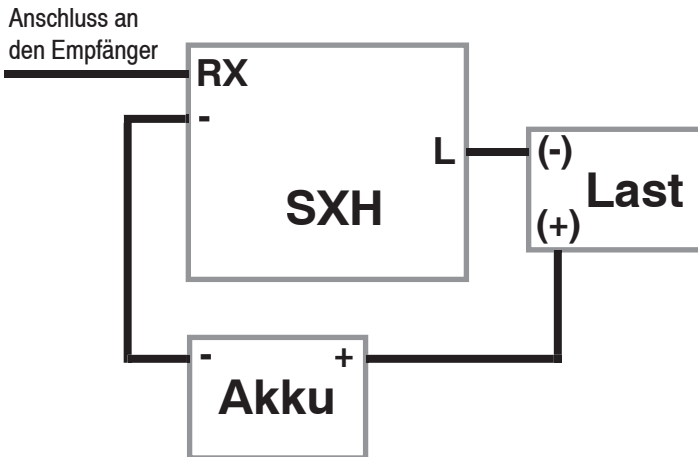
Es dürfen nur von uns empfohlene Komponenten und Zubehörteile verwendet werden.

Verwenden Sie nur zueinander passende, Original GRAUPNER - Steckverbindungen und Zubehörteile.



Technische Merkmale / Funktion

- Schaltfunktionen: **Ein / Aus (speichernd)**
 - Max. Empfängerspannung: **8,5V**
 - Max. schaltbare Spannung: **21,5V**
 - Max. Strom: **16A**
 - Gewicht: **ca. 8g**
-
- Nach dem Einschalten der SXH ist der Schaltkontakt immer getrennt, also **AUS**.
 - Der Schaltkontakt verbindet (**EIN**) bzw. trennt (**AUS**) die Anschlüsse (**L**) und (-) der SXH.
 - Wird der Kanal, auf dem die SXH angesteckt ist (**RX**), im Bereich + oder - für mehr als ca. 0,5 Sekunden angesteuert, schaltet die SXH **EIN** bzw. **AUS**.
 - Ein erneuter Schaltvorgang kann erst statt finden, wenn der Kanal deutlich wieder in Richtung Neutralstellung gesteuert wurde um versehentliche Schaltvorgänge zu minimieren.
 - Das **Ein**- und **AUS**schalten kann beliebig in der + oder - Richtung erfolgen.





Konformität

Für die folgende bezeichneten Erzeugnisse

Schaltmodul Hochlast SXH Best.-Nr. 3970

wird hiermit bestätigt, dass es den wesentlichen Schutzanforderungen entspricht, die in der Richtlinie des Rates zur Angleichung der Rechtsvorschriften der Mitgliedstaaten über die elektromagnetische Verträglichkeit 2004/108/EC festgelegt sind.

Zur Beurteilung des Erzeugnisses wurden folgende Normen herangezogen:

EN 61000-6-1

EN 61000-6-3



Diese Erklärung wird verantwortlich für den Hersteller/Importeur

Graupner GmbH & Co. KG

Henriettenstr. 94-96

73230 Kirchheim/Teck

abgegeben durch den Geschäftsführer Hans Graupner

Unterschrift

73230 Kirchheim/Teck, den 14.04.10

Hinweise zum Umweltschutz

Das Symbol auf dem Produkt, der Gebrauchsanleitung oder der Verpackung weist darauf hin, dass dieses Produkt am Ende seiner Lebensdauer nicht über den normalen Haushaltsabfall entsorgt werden darf. Es muss an einem Sammelpunkt für das Recycling von elektrischen und elektronischen Geräten abgegeben werden.



Die Werkstoffe sind gemäß ihrer Kennzeichnung wieder verwertbar. Mit der Wiederverwendung, der stofflichen Verwertung oder anderen Formen der Verwertung von Altgeräten leisten Sie einen wichtigen Beitrag zum Umweltschutz.

Bitte erkundigen Sie sich bei der Gemeindeverwaltung nach der zuständigen Entsorgungsstelle.



Warning notes

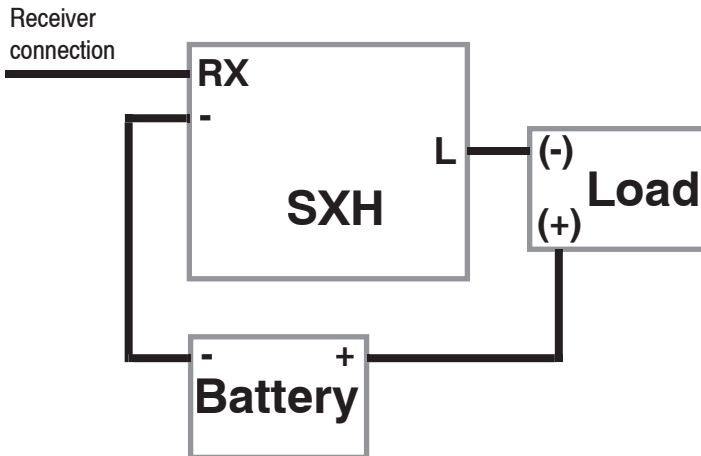
Congratulations on your decision to purchase the Graupner SXH heavy-duty switch module. If you wish to use the unit successfully it is important to understand its features and operate it correctly. Please read these operating instructions carefully before using the unit for the first time.

- The fact that this device has been granted a CE certificate does not relieve you of the obligation to use it with due care and attention.
- It is important only to use Graupner or GM-Racing batteries which are suitable for use with the SXH. Ensure that the battery or batteries contain the correct number of cells, and that the output voltage is as stated in the Specification.
- Batteries should always be disconnected from the SXH for charging. We also recommend that you remove them from the model.
- Never leave your RC model unsupervised when a battery is connected. If a fault should occur, this could cause a fire in the model or to other objects in the vicinity.
- Never allow the SXH or other electronic components to come into contact with water. Protect the SXH from dust, dirt, damp, vibration, extreme cold and heat and foreign bodies.
- All cables and connections must be well insulated, as short-circuits could wreck the SXH. Always take great care to avoid reversed polarity.
- The SXH is not a plaything, and is not suitable for young persons under fourteen years of age.
- The SXH is intended exclusively for use in battery-operated radio-controlled models; we do not condone its use for any other type of application. It is absolutely prohibited to use the unit in any vehicle designed to carry people.
- Motors, gearboxes, boat propellers and aircraft propellers are potentially dangerous objects. For this reason keep well away from the hazard zone around and in front of the power system.
- Always check the aircraft's working systems before flying the model, and carry out a range check on the ground (hold your model securely) before you fly it. Repeat the check with the motor running, opening the throttle occasionally to check its effect on the RC system.
- It is not permissible to carry out modifications of any kind to the SXH.
- **Liability exclusion:** As manufacturers, we at Graupner are not in a position to influence the way you install, operate and maintain the SXH. For this reason we are obliged to deny all liability for loss, damage or costs which are incurred due to the incompetent or incorrect use and operation of our products, or which are connected with such operation in any way. Use only the components and accessories which we recommend, and be sure to use genuine and compatible GRAUPNER connectors and accessories.



Technical features / function

- Switched functions: **On / Off** (latching)
 - Max. receiver voltage: **8.5 V**
 - Max. switchable voltage: **21.5 V**
 - Max. current: **16 A**
 - Weight: approx. **8 g**
-
- When the SXH is initially switched **ON**, the switching contact is always isolated, i.e. **OFF**.
 - The switching contact connects (**ON**) and disconnects (**OFF**) the terminals (**L**) and (-) of the SXH.
 - If the control for the channel to which the SXH is connected (**RX**) is moved into the + or - range for more than about 0.5 seconds, the SXH switches **ON** or **OFF**.
 - To minimise the risk of the unit switching on or off accidentally, a further switching process cannot take place until the control for that channel is moved back in the direction of neutral by a significant amount.
 - The unit can be set to switch **ON** or **OFF** in either the + or - direction according to the user's preference.





Conformity

We hereby confirm that the product defined below:

SXH Heavy-duty switch module, Order No. 3970

fulfils the essential protective requirements as described in the Directive of the Committee for harmonising legal regulations of member states relating to electro-magnetic compatibility, 2004/108/EC.

The product was assessed with reference to the following norms:

EN 61000-6-1

EN 61000-6-3



On behalf of the manufacturer / importer:

Graupner GmbH & Co. KG

Henriettenstr. 94-96

73230 Kirchheim/Teck

this declaration is submitted by Managing Director, Hans Graupner

Signature

73230 Kirchheim/Teck, on the 14.04.10

Environmental protection notes

The presence of this symbol on a product, in the user instructions or the packaging, means that you must not dispose of that item, or the electronic components contained within it, in the ordinary domestic waste when the product comes to the end of its useful life. The correct method of disposal is to take it to your local collection point for recycling electrical and electronic equipment.



Individual markings indicate which materials can be recycled and re-used. You can make an important contribution to the protection of our shared environment by re-using the product, recycling the basic materials or re-processing redundant equipment in other ways.

If you don't know the location of your nearest disposal centre, please enquire at your local council office.



Conseils de sécurité

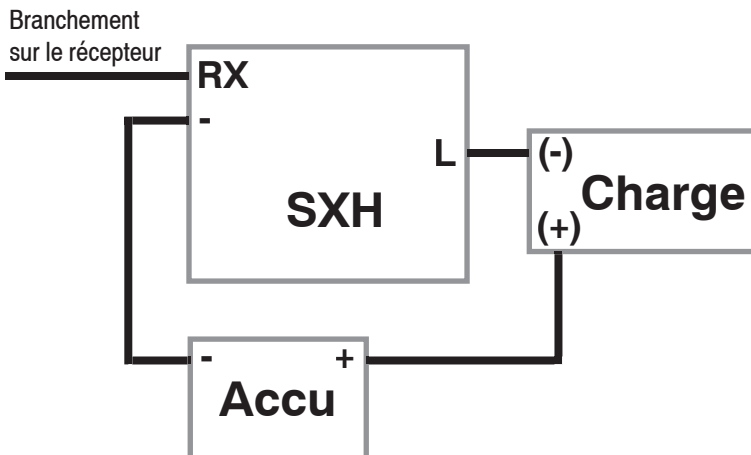
Félicitations pour l'acquisition de Module de commutation, forte contrainte SXH Graupner. Une utilisation concluante et satisfaisante nécessite néanmoins le respect de certaines règles de base. Avant toute utilisation, lisez attentivement la notice d'utilisation.

- Le certificat CE de cet appareil ne vous dispense néanmoins pas de prendre toutes les précautions utiles et nécessaires.
- Pour l'alimentation SXH, n'utilisez que des accus appropriés Graupner ou GM-Racing. Veillez à ce que le nombre d'éléments soit correct ainsi que leur tension de sortie.
- Pour charger les accus, débrancher l'alimentation SXH et les retirer du modèle.
- Ne laissez jamais votre modèle RC sans surveillance tant qu'un accu est branché. Dans le cas d'un dysfonctionnement, le modèle pourrait prendre feu, feu qui pourrait se propager aux alentours.
- L'alimentation SXH ou les autres composants ne doivent jamais être en contact avec l'eau. L'alimentation SXH doit être protégée contre la poussière, la saleté, l'humidité, les vibrations, les froids ou chaleurs extrêmes et d'autres corps étrangers.
- Tous les cordons et fiches doivent être isolés correctement. Ne pas inverser la polarité des fiches !
- Ne convient pas aux enfants de moins de 14 ans, ce n'est pas un jouet !
- L'alimentation SXH est exclusivement réservée aux modèles réduits nécessitant des accus, toute autre utilisation n'est pas autorisée. Une utilisation sur des modèles vraie grandeur, transportant des passagers est interdite !
- Les moteurs, réducteurs, les hélices de bateaux ou d'avions sont des éléments dangereux. Ne restez jamais à côté, ou dans la zone à risques, d'une motorisation !
- Faites toujours un essai de portée et vérifiez le bon fonctionnement des commandes, au sol, avant de décoller avec votre modèle (au cours de ces essais, maintenez correctement le modèle). Refaites ce essai moteur tournant, en donnant des coups de Gaz.
- N'effectuez aucune modification au niveau de l'alimentation SXH, c'est interdit !
- Exclusion de responsabilité: Etant donné que la société Graupner ne peut intervenir, ni sur le montage, ni sur le respect de la notice, encore moins sur les conditions de montage et d'installation, sur l'utilisation et de l'entretien de l'alimentation SXH, elle décline toute responsabilité en cas de pertes, de dégâts ou de coûts ayant été provoqués par une utilisation non conforme ou qui y serait liée. Seuls les composants et accessoires recommandés par nos soins sont à utiliser. N'utilisez que des accessoires et fiches originaux GRAUPNER.



Caractéristiques techniques / fonctions

- Fonctions : **Marche /Arrêt** (mémemorisé)
 - Tension maximale récepteur : **8,5 V**
 - Tension maximale commutable : **21,5V**
 - Intensité maximale : **16 A**
 - Poids : **8 grs**
- Après la mise sous tension de la SXH, le contacteur est toujours séparé, c'est-à-dire sur **ARRÊT**.
 - Ce contacteur permet de connecter (**MARCHE**) ou déconnecter les branchements (L) et (-) de la SXH.
 - Si la voie, sur laquelle SXH est branchée (**RX**), est commandée, dans la plage + ou - pendant plus de 0,5 seconde, SXH se met en mode **EIN** (ON) ou **AUS** (OFF).
 - Une nouvelle commutation ne pourra se faire que si la voie a été commandée de manière significative en direction du neutre afin de minimiser les basculements par mégarde ou inadvertance.
 - **MARCHE** ou **ARRÊT** peut être déclenché, soit coté +, soit coté -.





Certificat de Conformité

Pour les produits désignés ci-dessous

Module de commutation, forte contrainte SXH Réf.Cde 3970

nous confirmons qu'ils sont conformes aux recommandations de sécurité requises, en respect des directives 2004/108/EC des compatibilités électromagnétiques des différents états membres.

Pour la certification des ces produits, il a été fait appel aux normes suivantes :

EN 61000-6-1

EN 61000-6-3



Cette déclaration est remise au fabricant / importateur

Graupner GmbH & Co. KG

Henriettenstr. 94-96

73230 Kirchheim/Teck

par le dirigeant Hans Graupner

Signature

73230 Kirchheim/Teck, le 14.04.10

Protection de l'environnement

Le symbole qui figure sur le produit, sur le mode d'emploi ou sur l'emballage, vous informe que ce matériel ne peut pas simplement être jeté en fin de vie, aux ordures ménagères. Il doit être confié à un centre de tri pour le recyclage des différents éléments électriques et électroniques.



Conformément à leur marquage, la plupart des matériaux utilisés sont réutilisables pour d'autres applications. Par cette action, vous participez activement à la protection de l'environnement.

Renseignez-vous auprès de votre mairie ou des services compétents pour connaître les différents centres de ramassage, de tri et de recyclage.